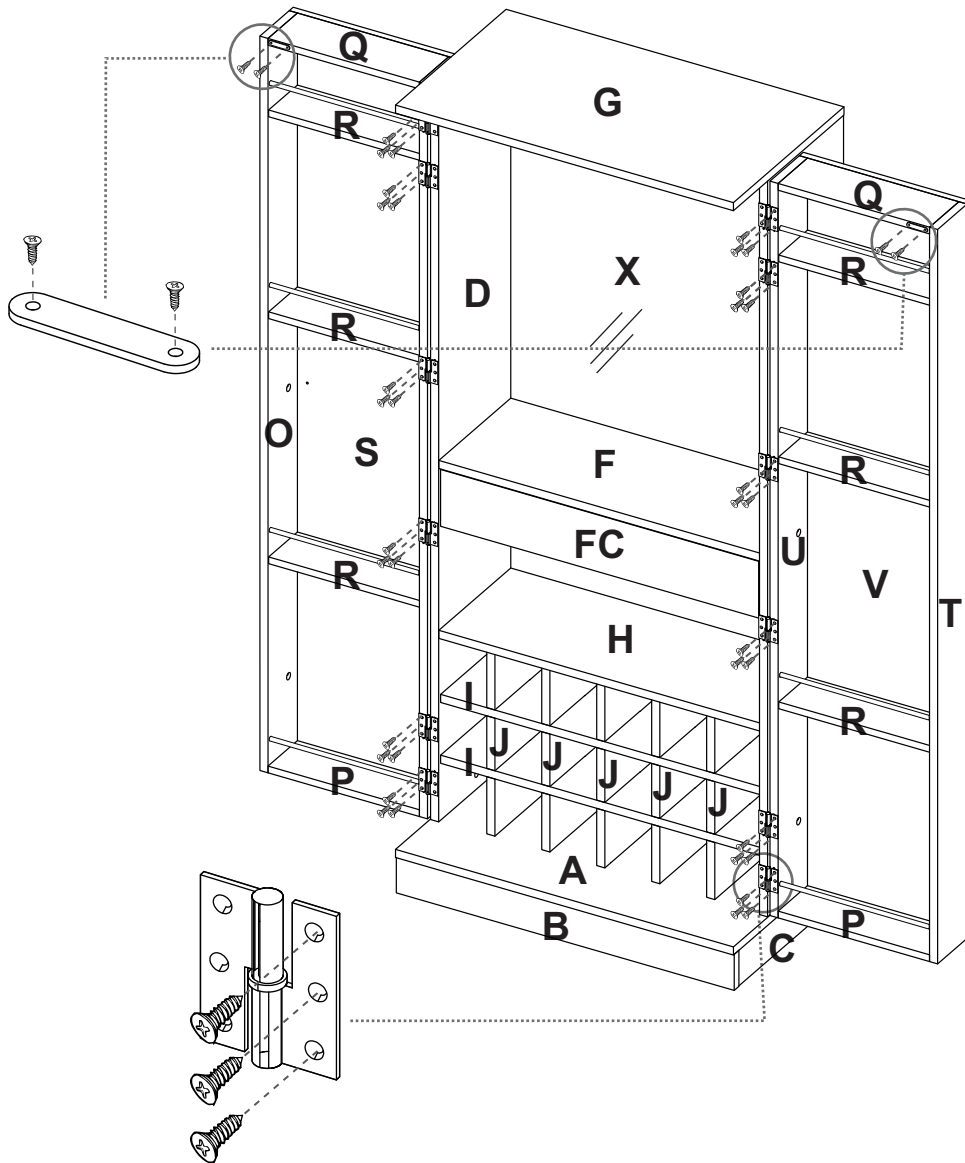


26



Al finalizar el ajuste de los conectores, proceda a poner las tapas minifix

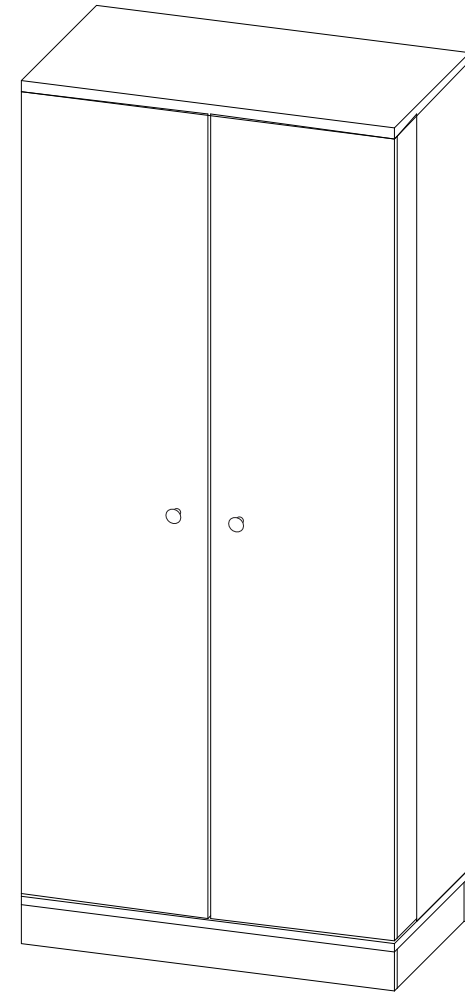


Al terminar de armar desprenda los adhesivos. (en caso de que queden residuos de pegante, limpie la superficie con alcohol). No utilice elementos cortopunzantes, disolventes, removedores u otros líquidos que puedan afectar la apariencia del mueble.



INSTRUCCIONES DE ENSAMBLE /ASSEMBLE INSTRUCTIONS

MUEBLES MODULARES, CONSTRUYENDO HOGARES
/READY TO ASSEMBLE FURNITURE, BUILDING HOMES



Alto: 175 cm
Ancho: 75 cm
Fondo: 42.5 cm

LOTE No: _____

By: **Rta**
design

RTA DESIGN S.A.S.
TEL (572) 691 17 00
PBX (572) 695 91 81
CALI - COLOMBIA
www.rta.com.co

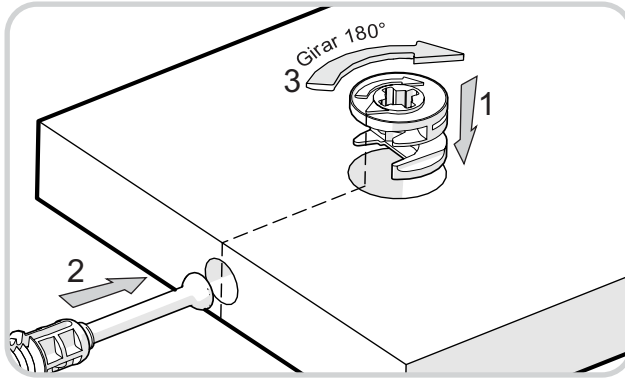
REF. MLW1983 - MLC2084

MUEBLE BAR MALBEC

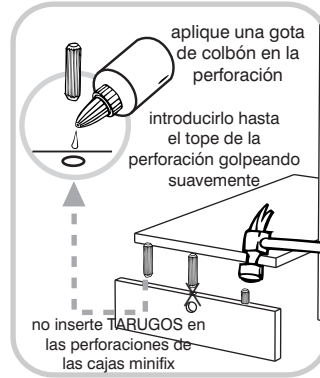
RECOMENDACIONES DE ENSAMBLE

De un adecuado armado del mueble depende su buen funcionamiento.
Armed with a suitable furniture depends on its smooth functioning.

MINIFIX



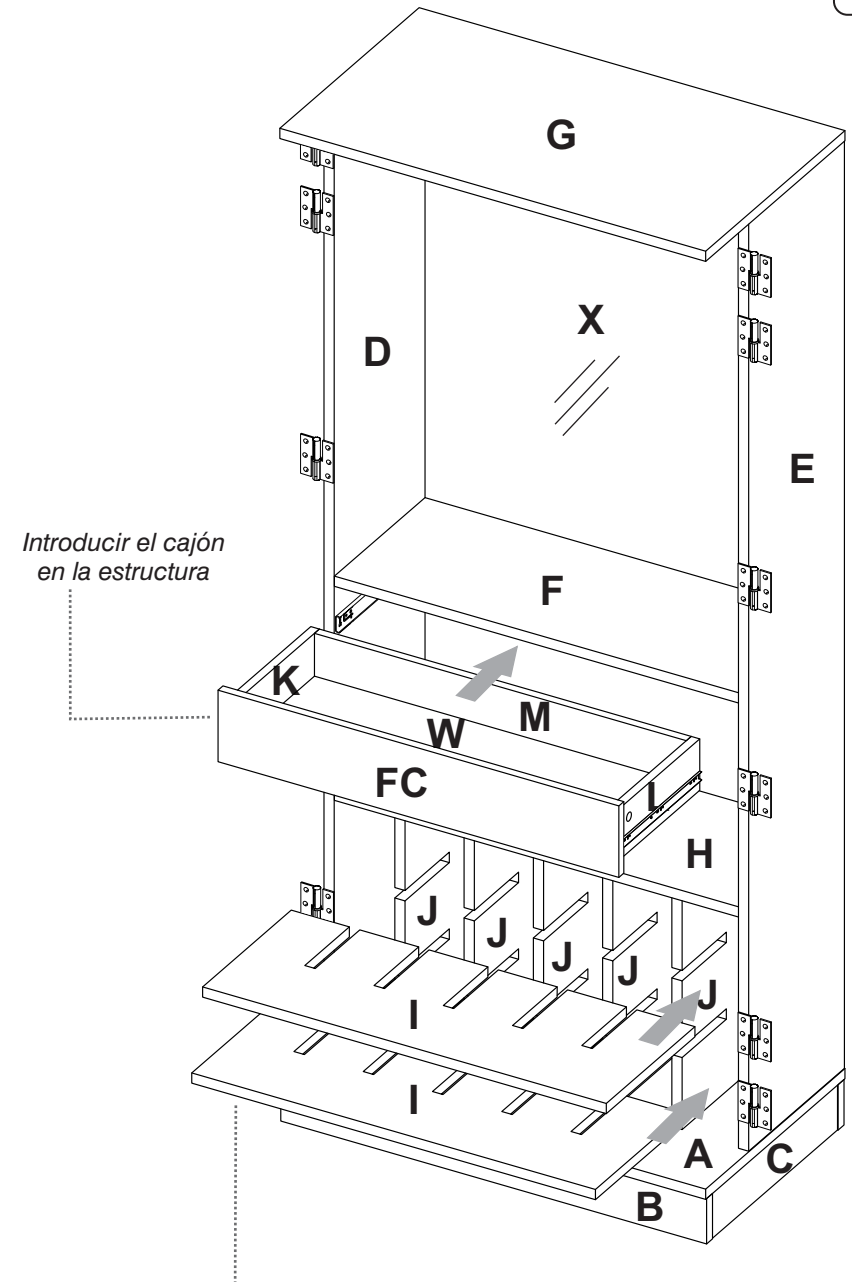
TARUGOS



GARANTÍA: Los muebles modulares RTA Design® tienen una **garantía de 3 años** en piezas de madera y **1 año** en herrajes, a partir de la fecha de fabricación, la cual usted puede identificar en el número de lote impreso en el producto y/o el instructivo. La garantía cubre defectos de fabricación y mala calidad de materiales que impidan el armado y uso del mueble. Dado el caso RTA Design S.A.S. reemplazará la(s) pieza(s) defectuosa(s). El tablero melamínico no se despega siempre y cuando cumpla estrictamente las recomendaciones sobre el cuidado del producto. Estos están inmunizados.

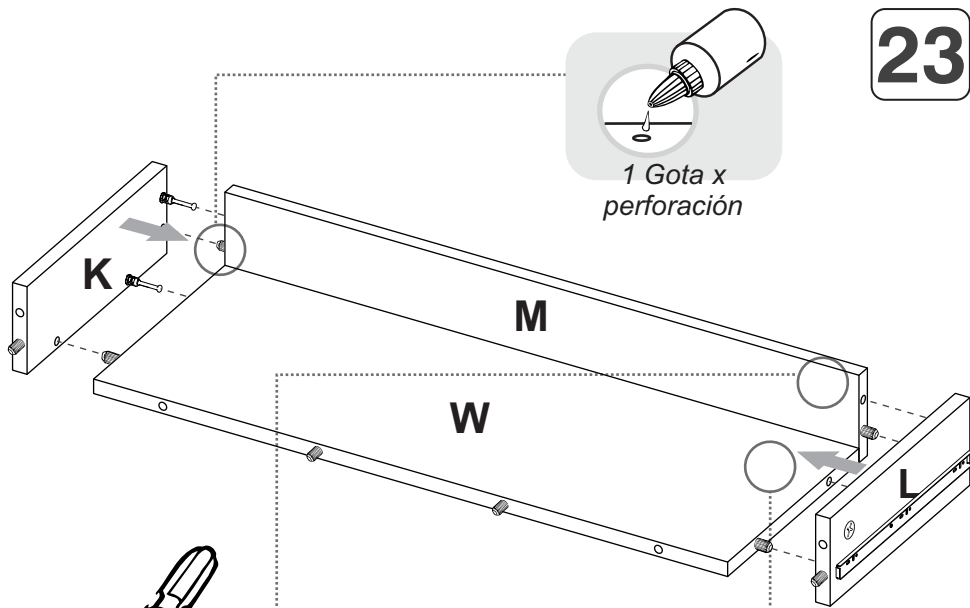
Examine completamente las piezas antes de ensamblar, una vez armado el mueble, la empresa NO se hará responsable por piezas dañadas. La garantía NO aplica para productos que hayan sido armados incorrectamente, manipulados o utilizados de manera no razonable, modificados, reparados, o que hayan sido sobrecargados o hayan omitido alguna de las recomendaciones establecidas. No incluye mano de obra para el ensamble del mueble. Esta garantía aplica únicamente bajo condiciones normales de uso y manipulación.

Para hacer válida la garantía, presente el instructivo del mueble junto con la factura de compra, indicando por escrito el problema presentado. Si alguna pieza falta o esta averiada haga un círculo alrededor de la(s) pieza(s), escriba en letra imprenta su nombre, domicilio, teléfono y número de cédula. Puede enviar esta información y las piezas averiadas a: **RTA DESIGN S.A.S Carrera 15 # 17-28 La Estancia, Yumbo, Colombia** y con gusto le enviaremos a cambio la(s) pieza(s) faltante(s) o la reposición de la(s) pieza(s) averiada(s).

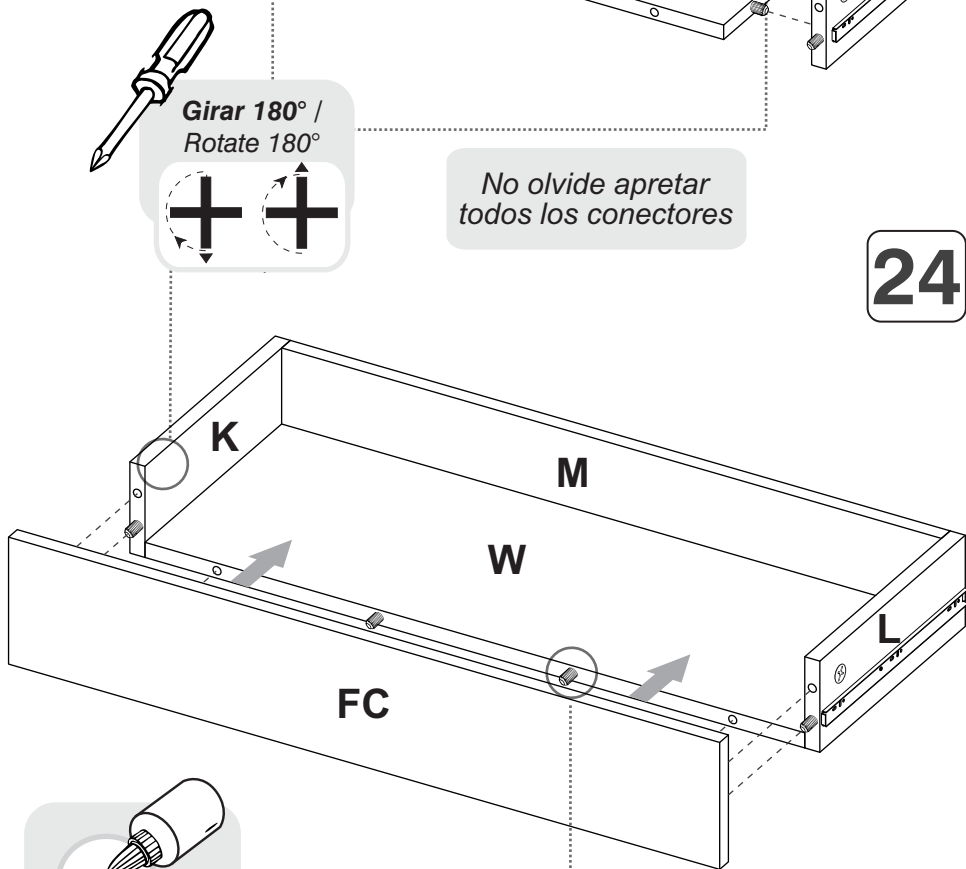


Introducir el cajón en la estructura

Deslizar los entrepaños en las ranuras de la estructura



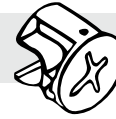
23



24

HERRAJES PARA ARMADO

x80



MINIFIX/
CAMS

x80



PERNO MINIFIX/
SPREADING BOLT

x124



TARUGO/
WOODEN PIN

x80



TAPA MINIFIX
ADHESIVA/ COVER CAPS

x2



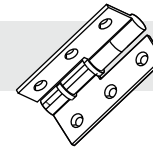
PEGANTE/
GLUE

x80



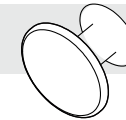
TORNILLO LÁMINA/
SCREW

x12



BISAGRA MUEBLE
TIPO LIBRO / HINGE

x2



BOTÓN ZAMAK/
DOOR KNOB

x2



TORNILLO BOTON/
DOOR KNOB SCREW

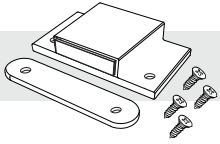


IMPORTANTE

SE SUGIERE REALIZAR CUADRATURA DE TODAS LAS PARTES Y PIEZAS ANTES DE ARMAR.
EN CASO DE FALTAR ALGUNA O QUE SE ENCUENTRE DEFECTUOSA, SU ARMADOR
COORDINARA SU ENVÍO Y REEMPLAZO; TAMBIÉN PUEDE ACERCARSE A ALGÚN PUNTO DE
POST VENTA DE LA TIENDA DONDE COMPRÓ Y SOLICITAR LA PIEZA FALTANTE O DEFECTUOSA.

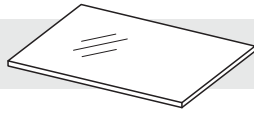
HERRAJES PARA ARMADO

x2



TOPE VAIVÉN MAGNÉTICO
+ TORNILLOS/
CATCH + SCREW

x1



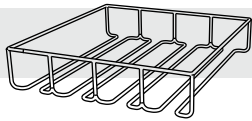
ESPEJO PULIDO BRILLANTE
4mm/ MIRROR

x7



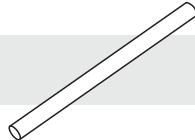
CINTA PEGANTE DOBLE FAZ
(X10 CM LARGO)/
DOUBLE SIDED TAPE

x2



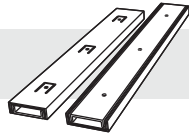
COLGADOR DE COPAS
24 X 25 X 5cm
/CUP RACK

x8



TUBO CROMADO 3/8"
/ PIPE

x1



RIEL EXTENSIÓN
TOTAL - 25cm/
DRAWERS SLIDES

x6



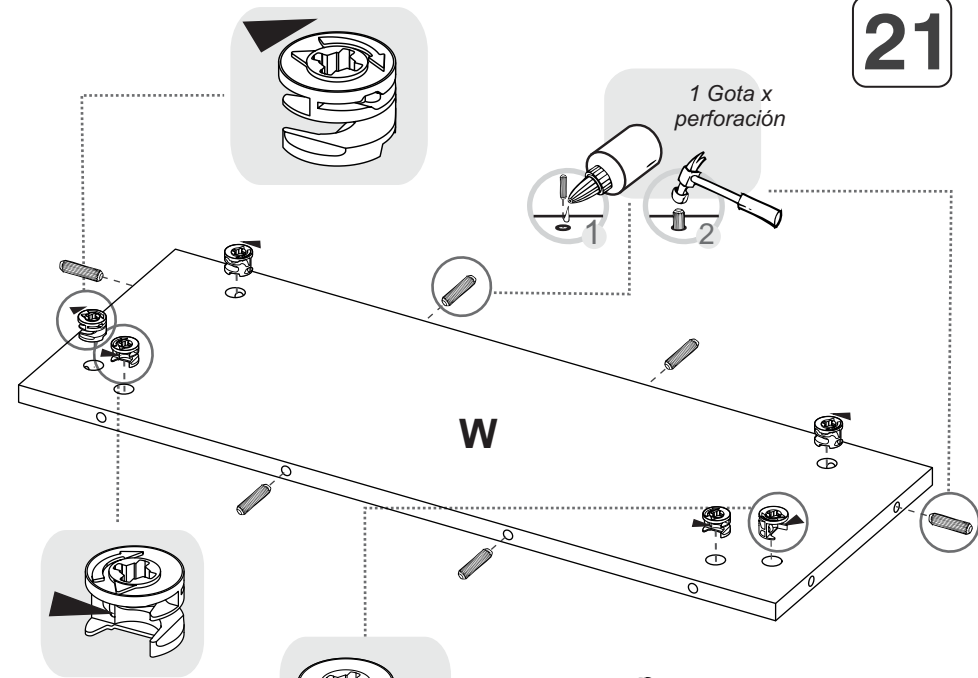
TORNILLO DE ENSAMBLE 1/2"
PARA COLGADOR DE COPAS
/ASSEMBLY SCREW



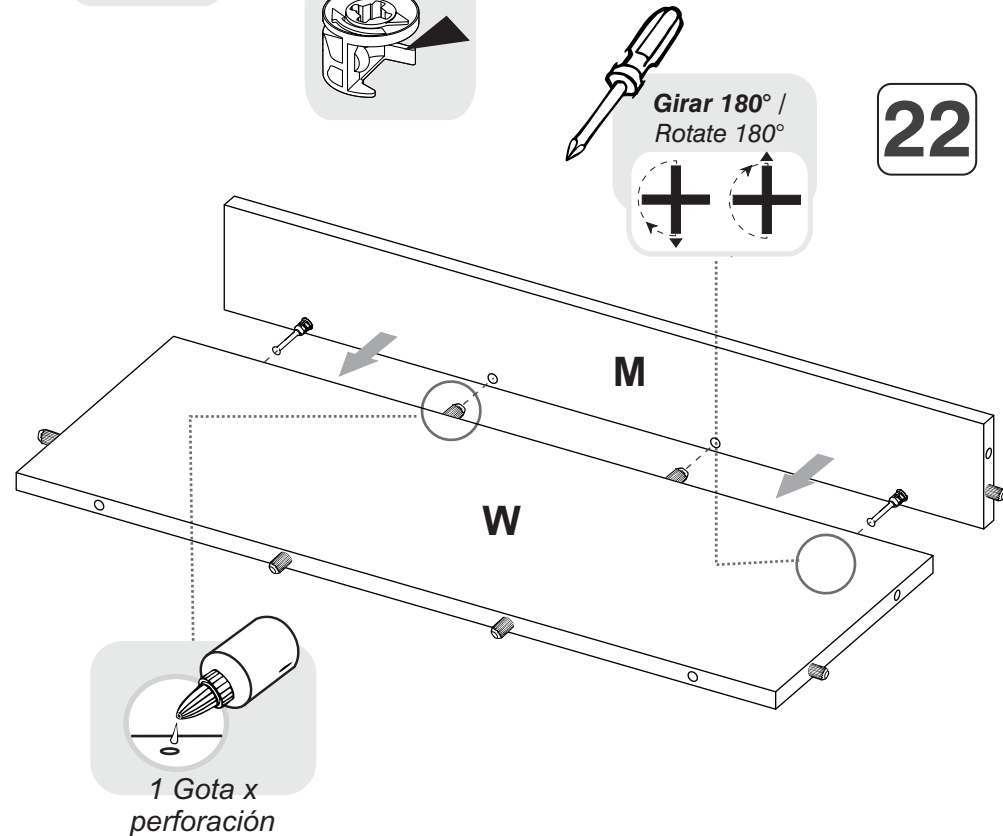
IMPORTANTE

SE SUGIERE REALIZAR CUADRATURA DE TODAS LAS PARTES Y PIEZAS ANTES DE ARMAR.
EN CASO DE FALTAR ALGUNA O QUE SE ENCUENTRE DEFECTUOSA, SU ARMADOR
COORDINARA SU ENVÍO Y REEMPLAZO; TAMBIÉN PUEDE ACERCARSE A ALGÚN PUNTO DE
POST VENTA DE LA TIENDA DONDE COMPRÓ Y SOLICITAR LA PIEZA FALTANTE O DEFECTUOSA.

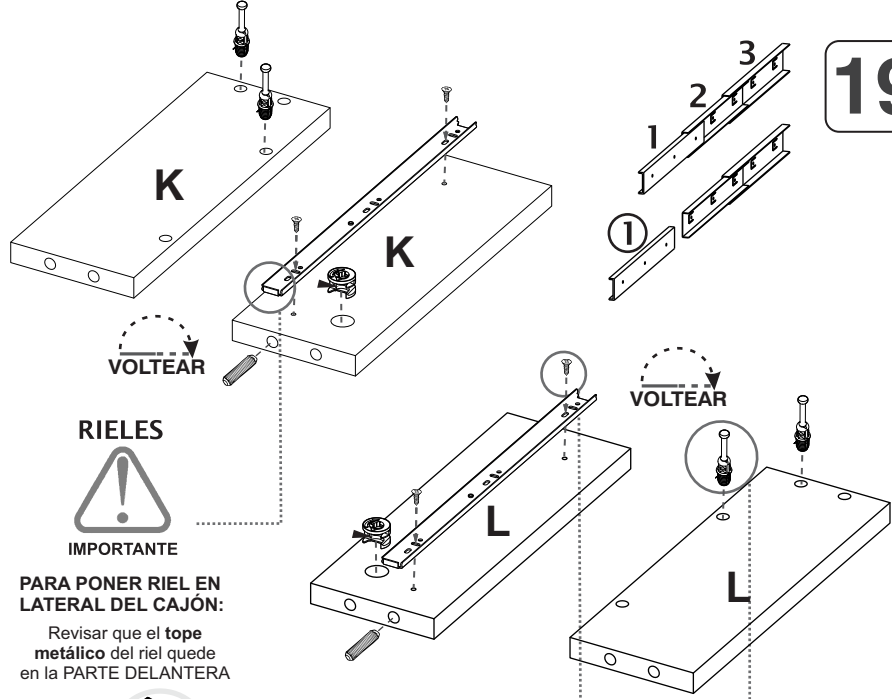
21



22



19



RIELES

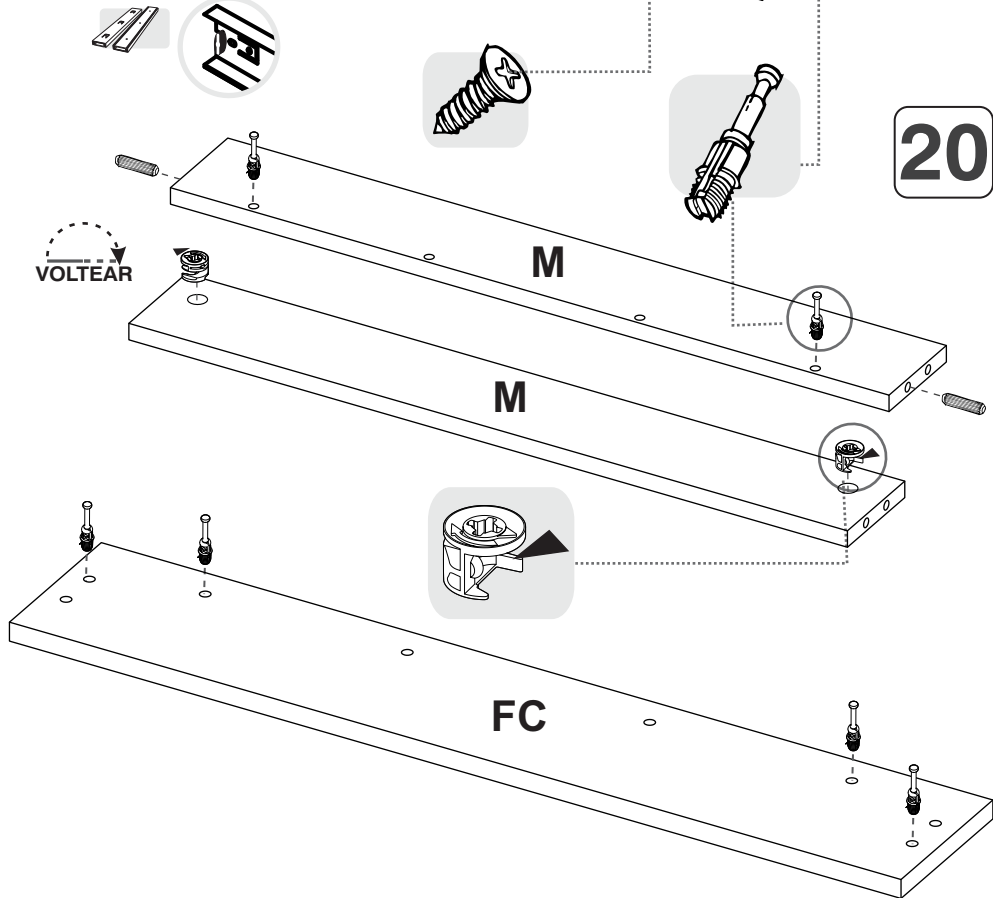


IMPORTANTE

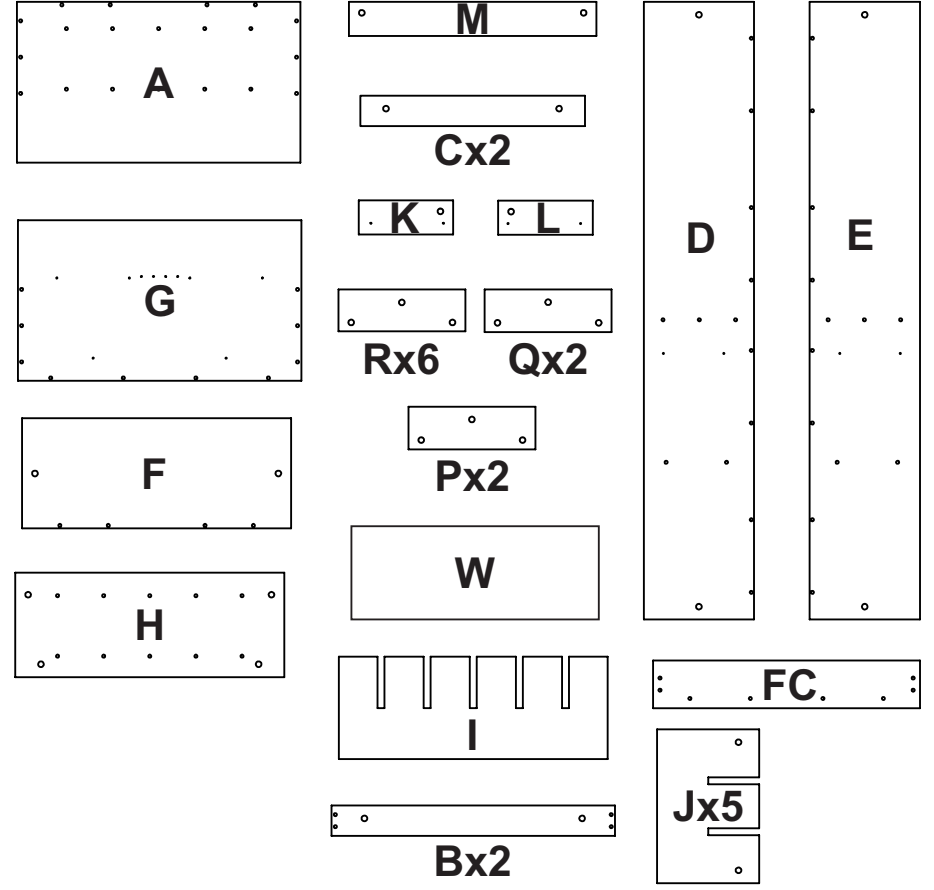
PARA PONER RIEL EN LATERAL DEL CAJÓN:

Revisar que el tope metálico del riel quede en la PARTE DELANTERA

20



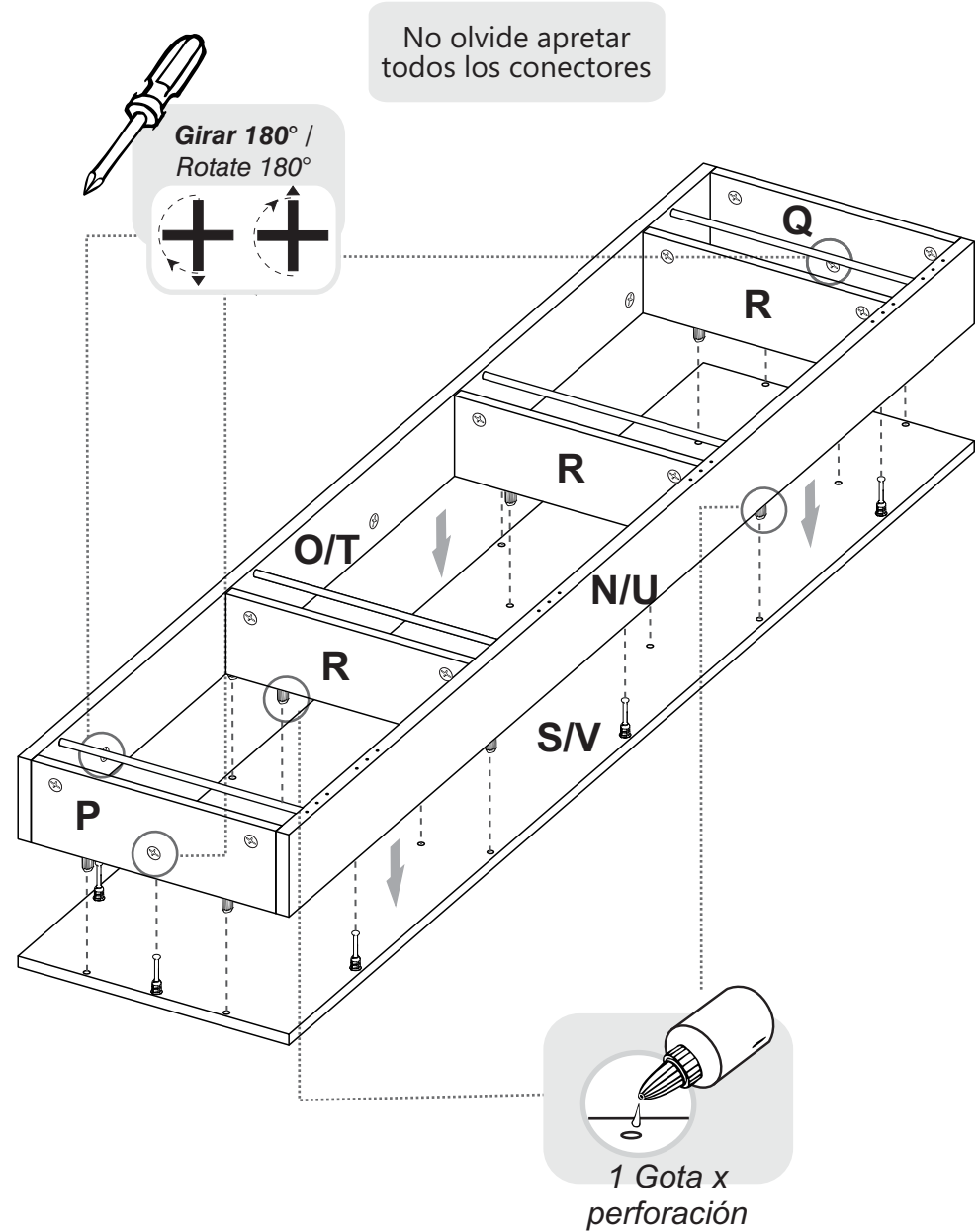
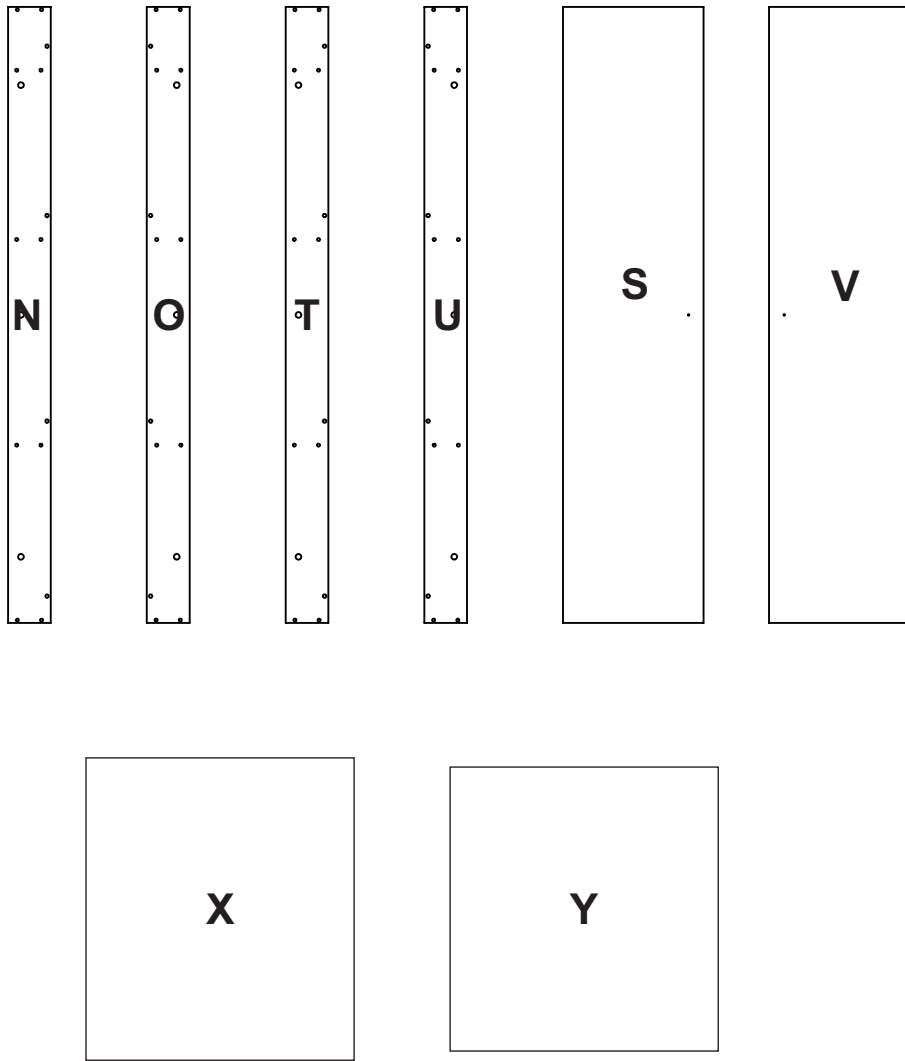
PIEZAS DE ARMADO



IMPORTANTE

ANTES DE EMPEZAR A ARMAR EL MUEBLE LEA DETENIDAMENTE LAS INSTRUCCIONES. SE RECOMIENDA ARMAR EL MUEBLE ACOSTADO SOBRE LA CAJA O SOBRE UNA SUPERFICIE LISA Y CUBIERTA, PARA NO RAYARLO.

PIEZAS DE ARMADO



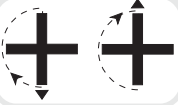
ANTES DE EMPEZAR A ARMAR EL MUEBLE LEA DETENIDAMENTE LAS INSTRUCCIONES.
SE RECOMIENDA ARMAR EL MUEBLE ACOSTADO SOBRE LA CAJA
O SOBRE UNA SUPERFICIE LISA Y CUBIERTA, PARA NO RAYARLO.

IMPORTANTE

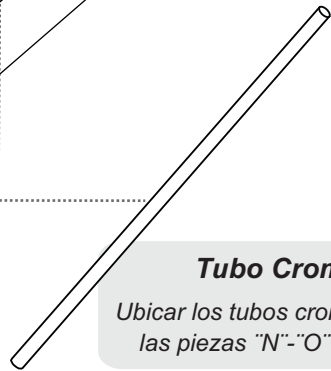
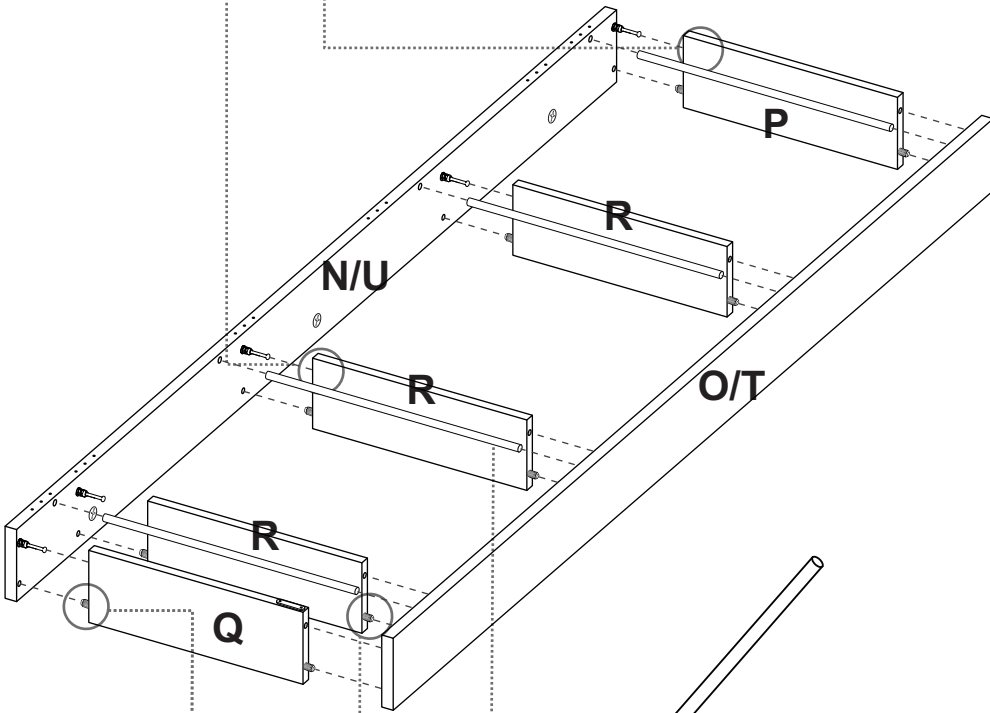
17



Girar 180° /
Rotate 180°



No olvide apretar
todos los conectores

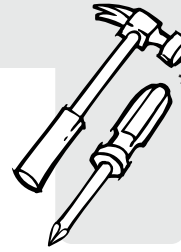


Tubo Cromado

Ubicar los tubos cromados entre
las piezas "N"- "O" y "T"- "U"

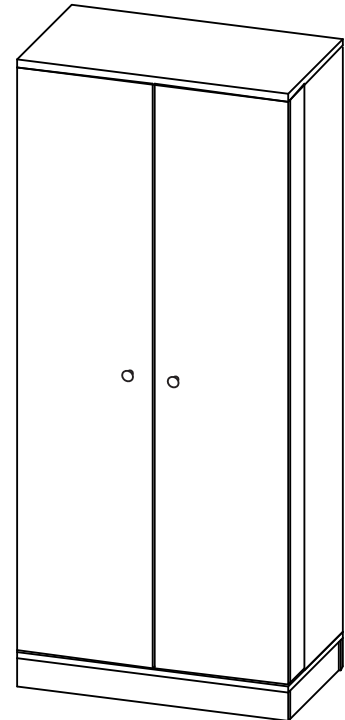
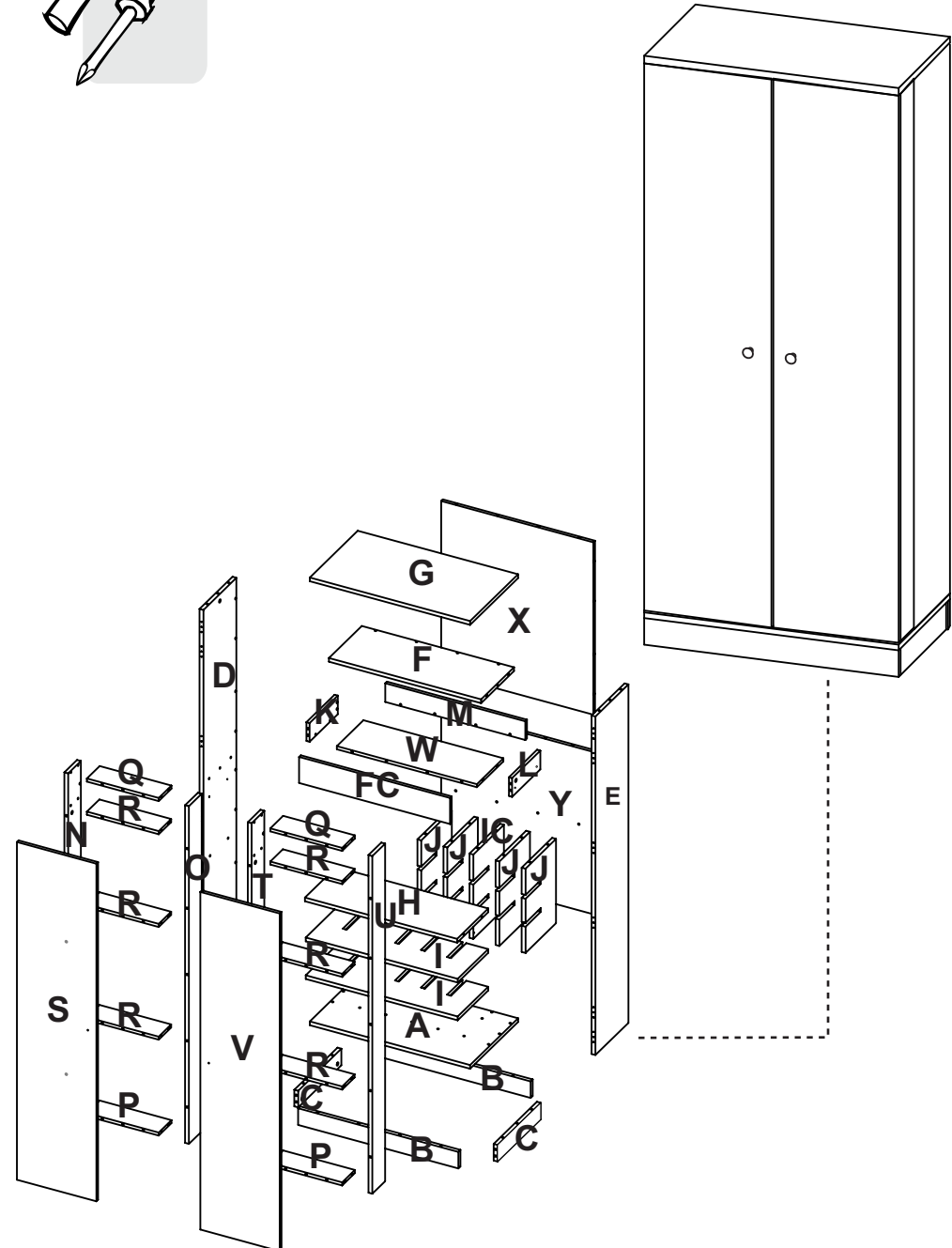


1 Gota x
perforación

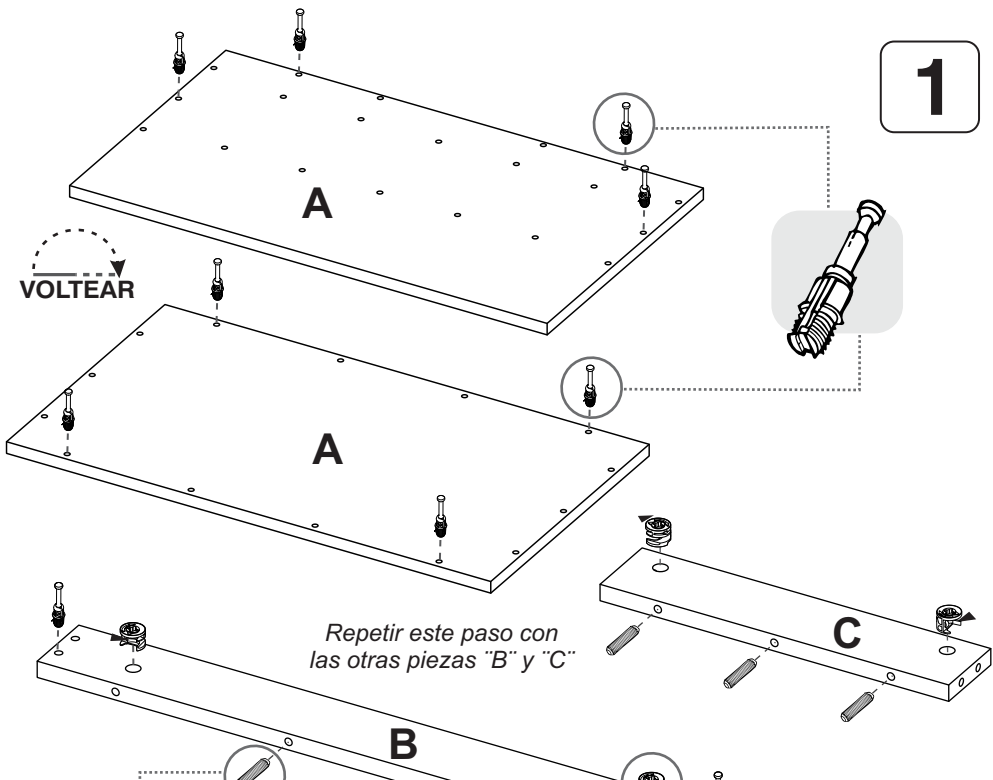


*(Herramientas NO incluidas)

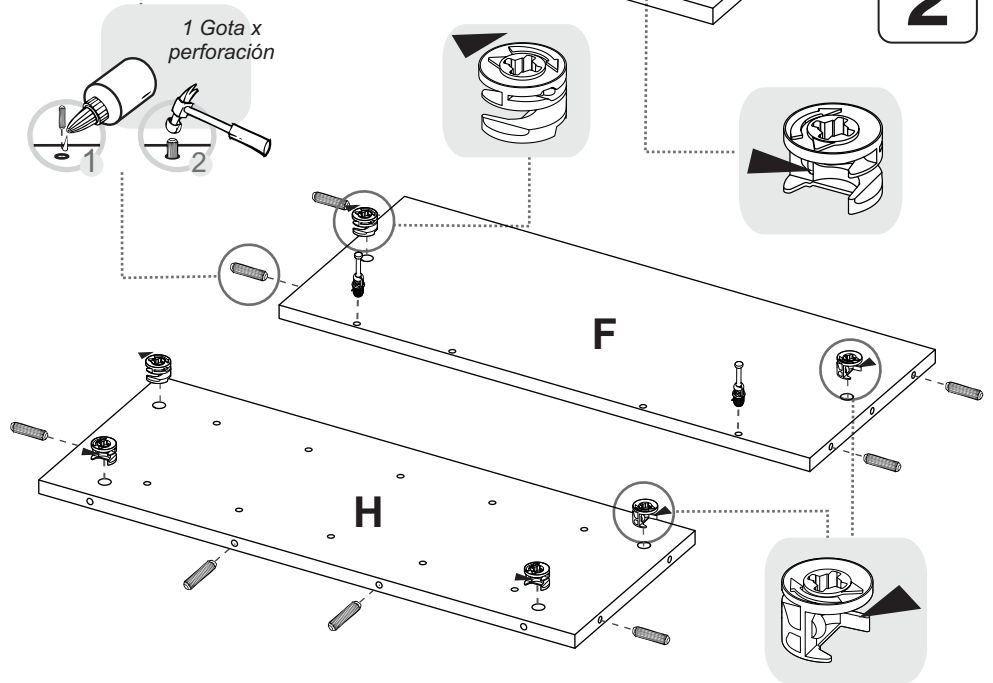
- 1 - Destornillador de Cruz
- 2 - Martillo



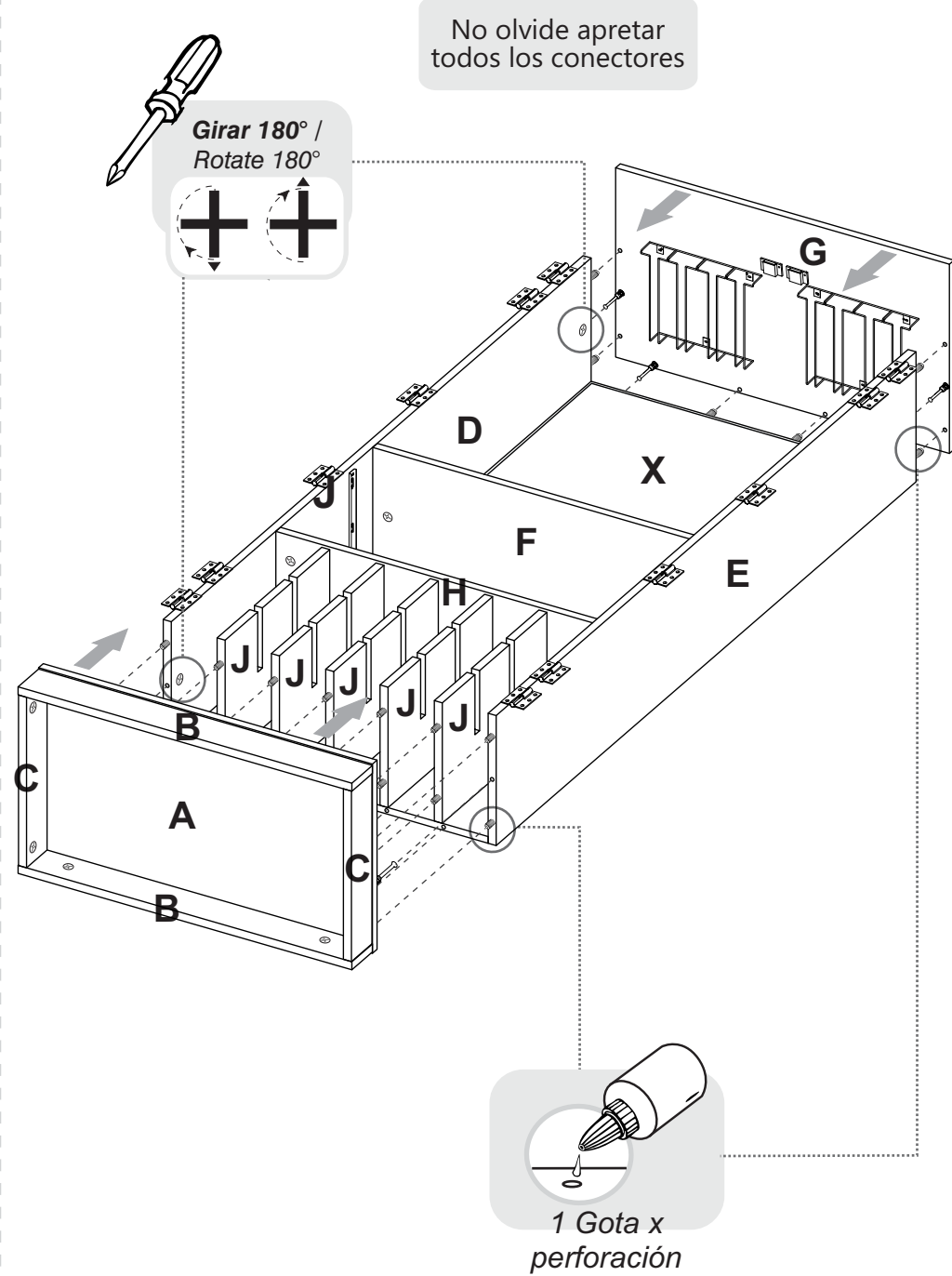
1



2



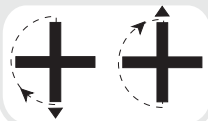
16



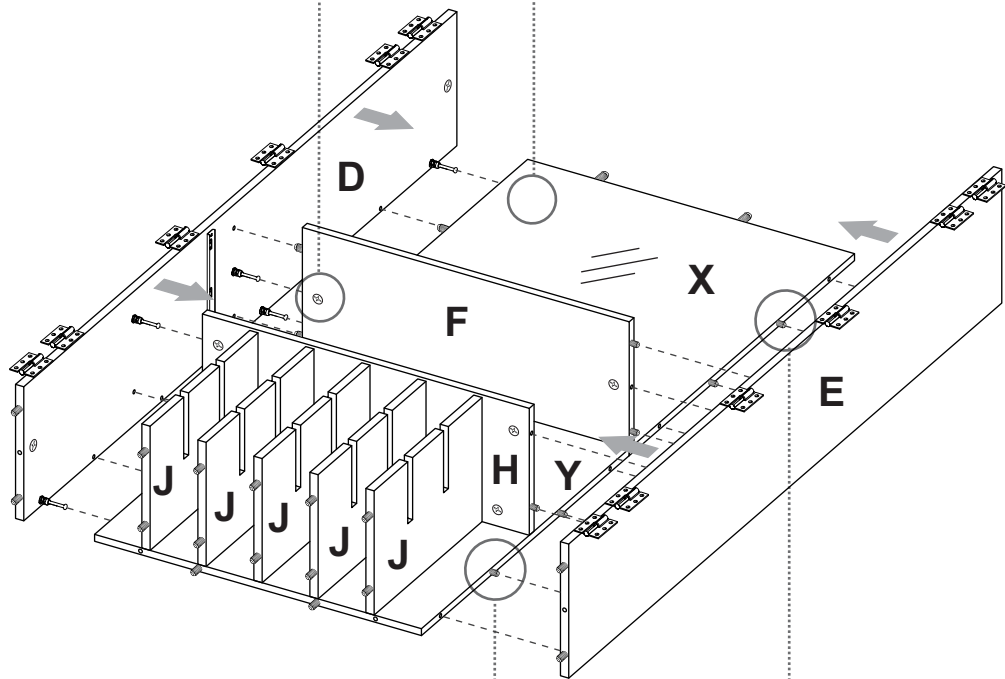
15



Girar 180° /
Rotate 180°

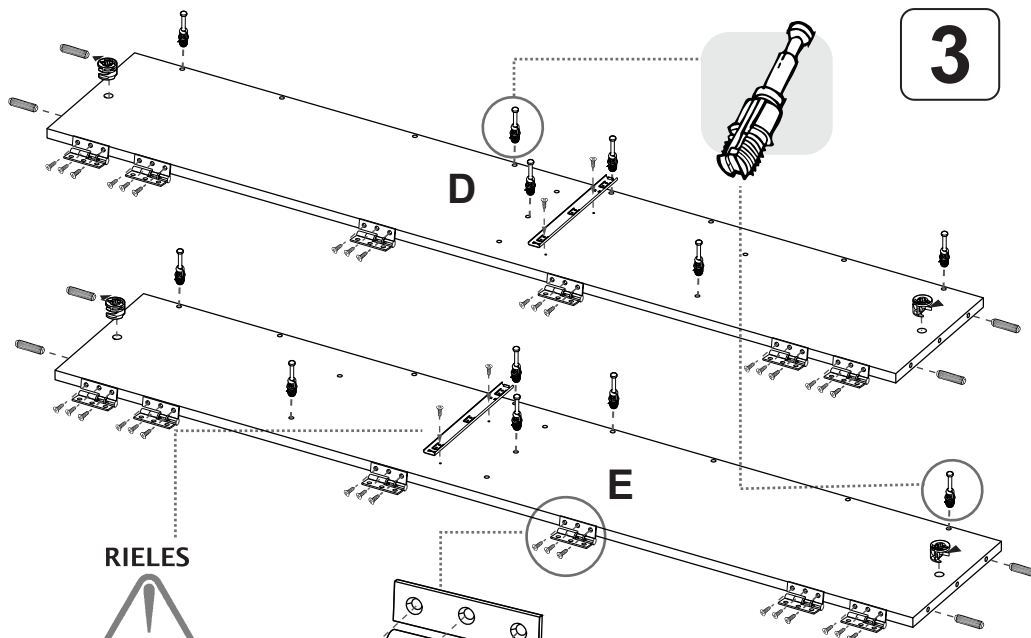


No olvide apretar
todos los conectores



1 Gota x
perforación

3



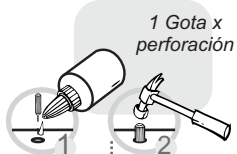
RIELES



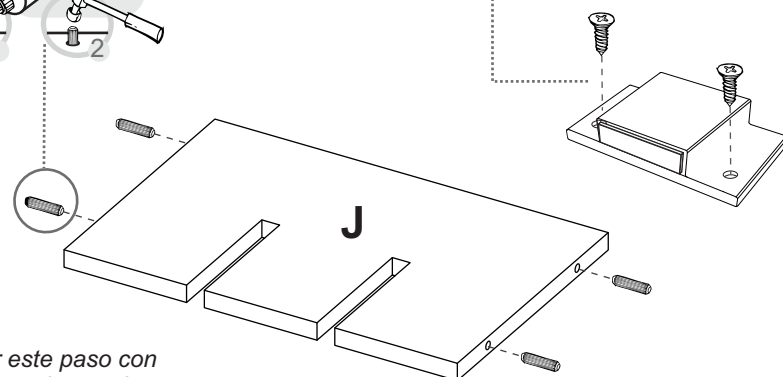
IMPORTANTE
Revisar que el tope
plástico del riel quede en
la PARTE TRASERA



4

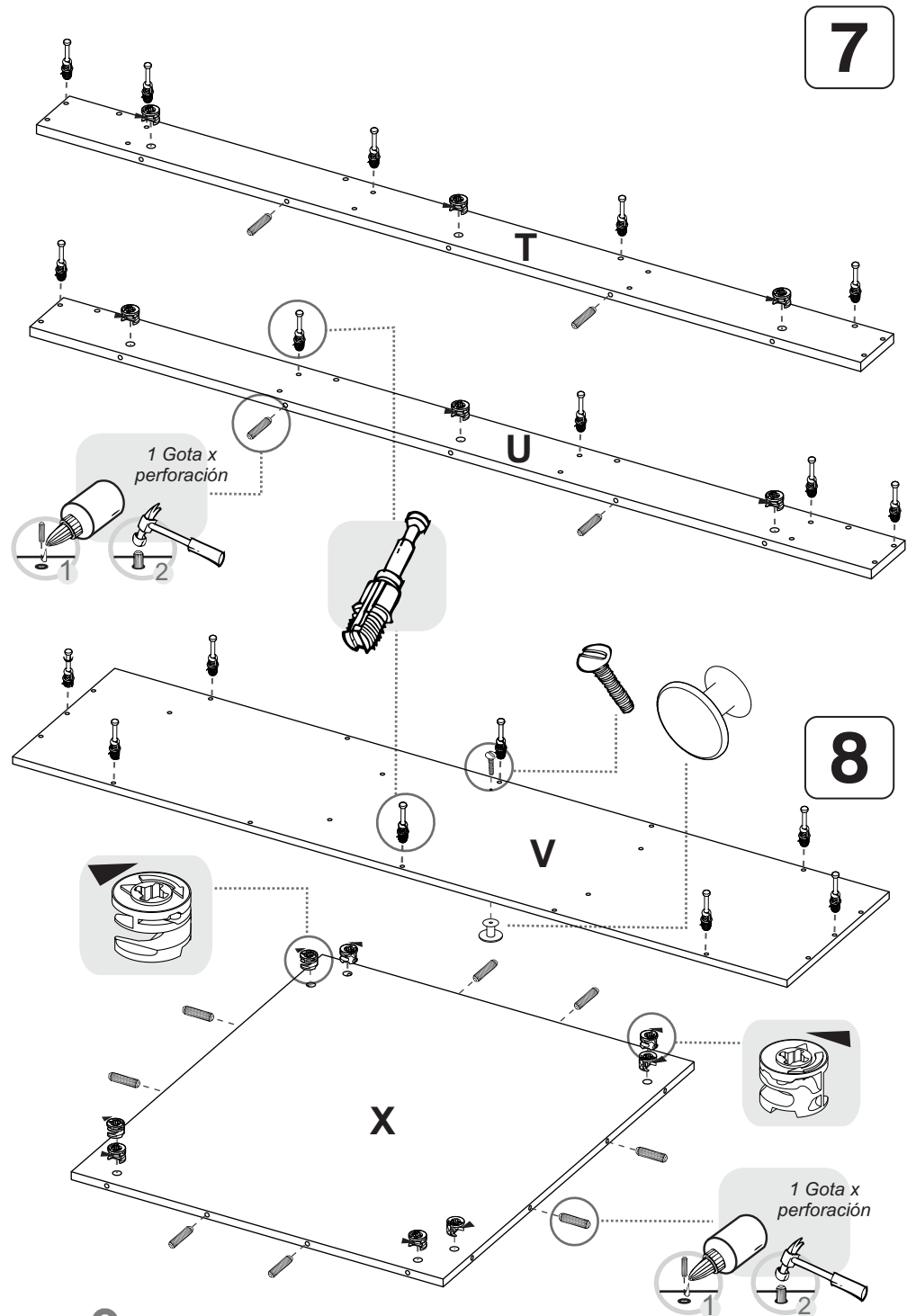


1 Gota x
perforación

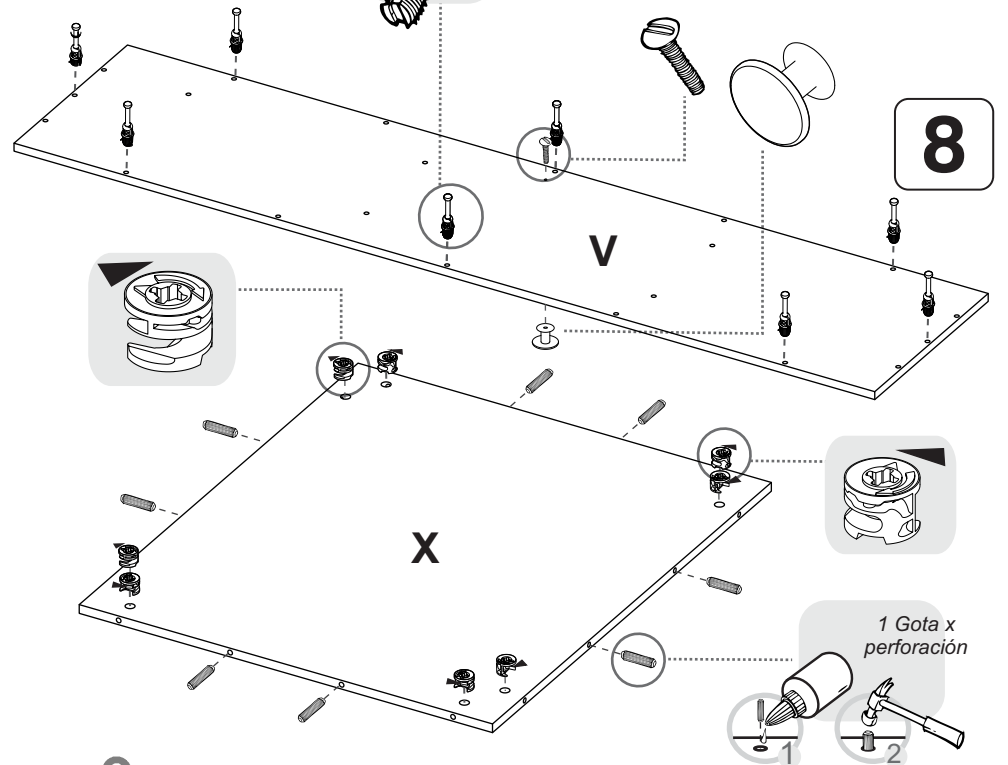


Repetir este paso con
las otras piezas "J"

7



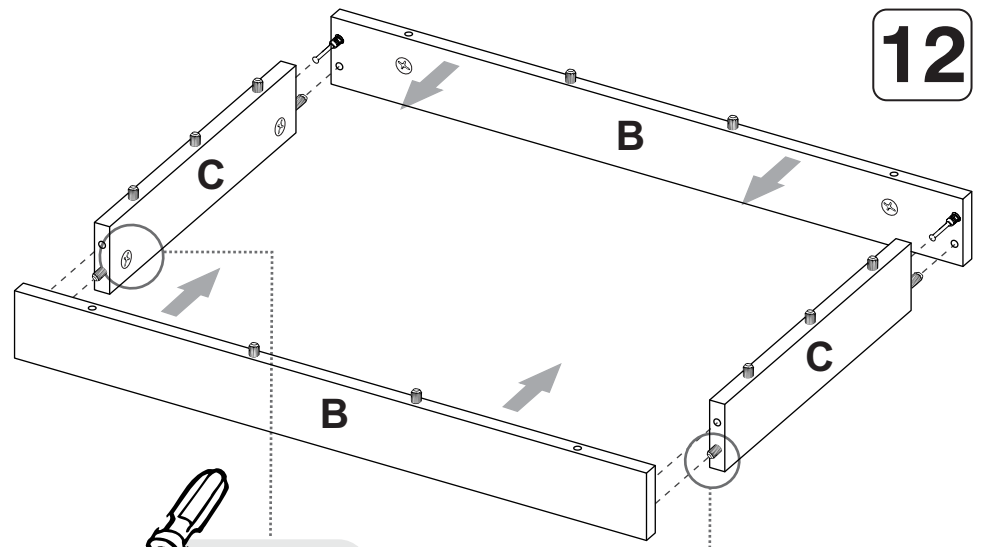
8



Tenga en cuenta: Que la pieza X, viene con el espejo instalado

INSTALAR ESTA PIEZA CUIDADOSAMENTE

12

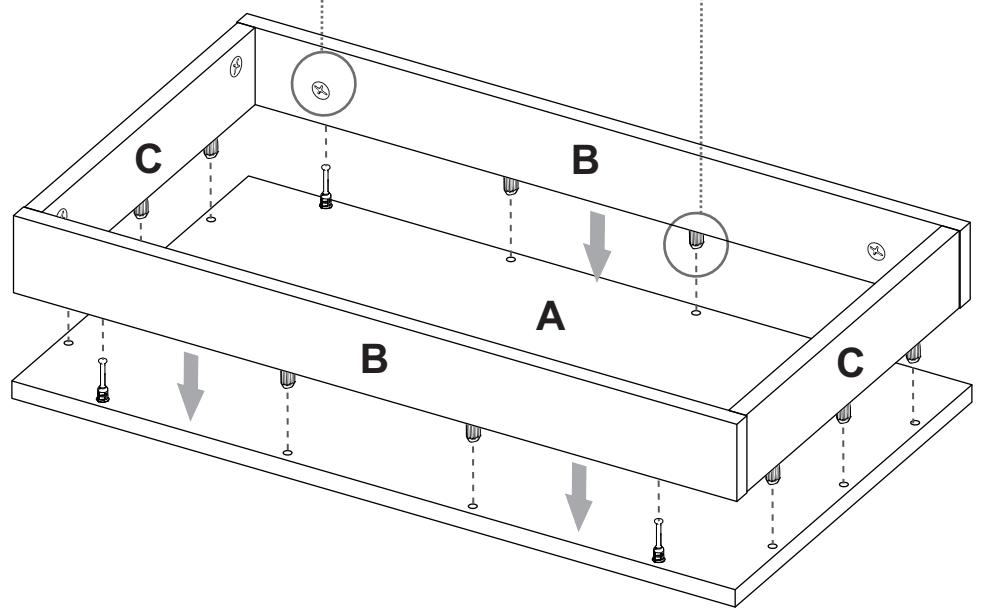


Girar 180° / Rotate 180°

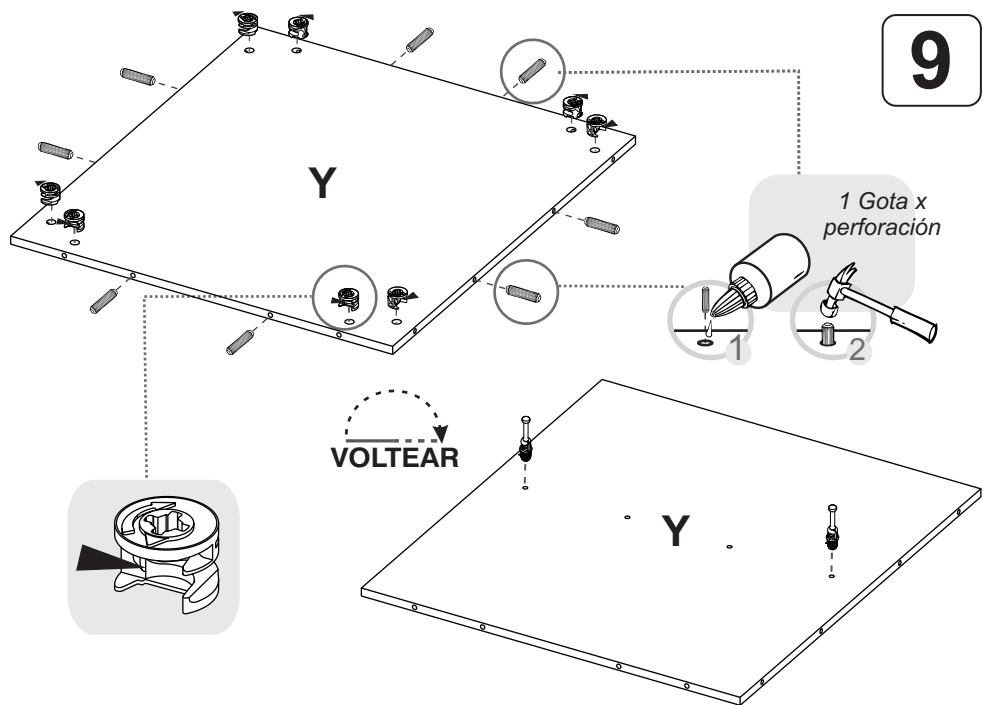
No olvide apretar todos los conectores



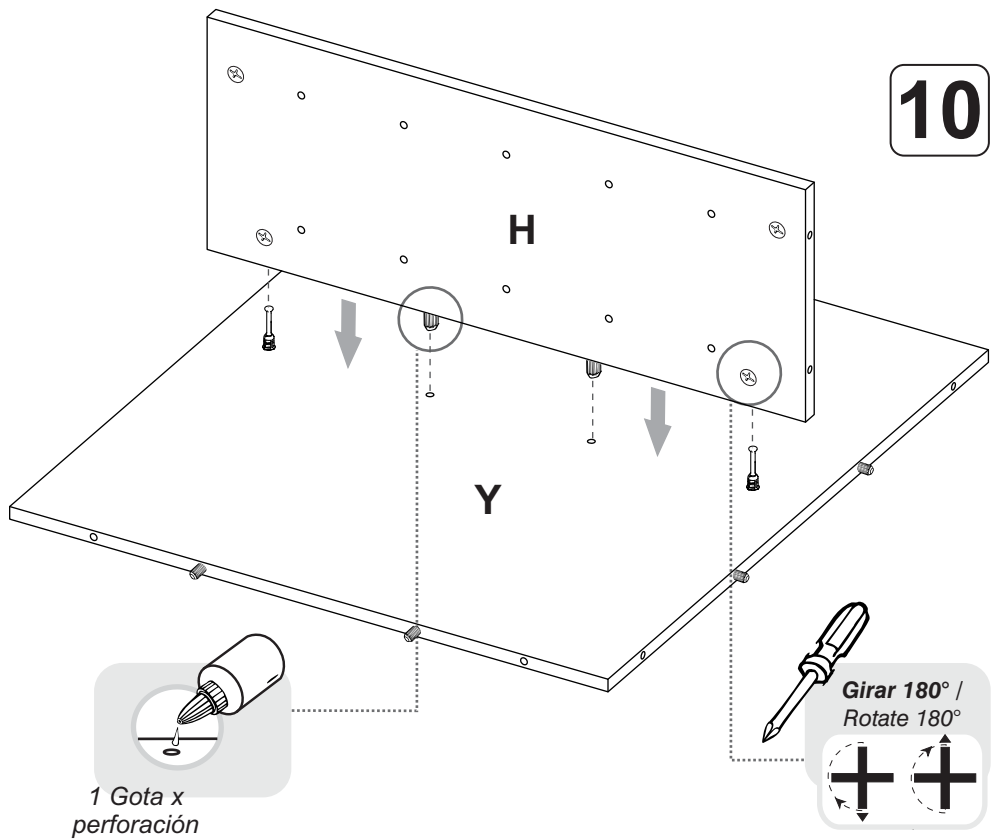
13



9



10



11

